



СНЦ144

Соединители электрические
низкочастотные цилиндрические
малогабаритные
СНЦ 144

ЦСНК.430421.008ТУ



ЭЛЕКТРИЧЕСКИЕ НИЗКОЧАСТОТНЫЕ ЦИЛИНДРИЧЕСКИЕ СОЕДИНИТЕЛИ

- **Тип соединителя:** соединители электрические низкочастотные цилиндрические малогабаритные многопозиционные для объемного и печатного монтажа типа СНЦ144, предназначенные для работы в электрических цепях постоянного, переменного (частотой до 3 МГц) токов при напряжении до 700 В (амплитудное значение).
- **Состав соединителя:** соединители СНЦ144 состоят из вилки и розетки.
- **Конструктивное исполнение:** вилки и розетки, как приборные, так и кабельные. Вилки и розетки изготавливаются без кожуха, с прямым экранированным кожухом, с угловым кожухом, с кожухом под термоусаживаемую трубку, с гайкой задней.
- **Тип сочленения:** быстродействующее резьбовое соединение с самозапирающимся замком.
- **Взаимосочленение:** взаимозаменяемы и взаимосочленяемы с соединителями типа 8D – серии III по MIL-C-38999.
- **Покрытие контактов:** контакты покрыты золотом.
- **Климатическое исполнение:** соединители изготавливают для внутреннего монтажа в климатическом исполнении В по ГОСТ РВ 20.39.414.1.

ИНФОРМАЦИЯ ДЛЯ ЗАКАЗА Условное обозначение

СНЦ	144	-3	/9	V(P)	O1 (P2)	1	-N (A,B,CD,E)	W (F)	П (K)	С (L)
Тип соединителя										
Номер разработки										
Количество контактов: 1(3,4,5,6,8,10,11,12,13,16,18,19, 21,22,23,24,26,29,32,37,39,41,43, 53,55,56,61,66,79,100,128)										
Условный размер корпуса: 9 (11,13,15,17,19,21,23,25)										
Часть соединителя: В – вилка Р – розетка										
Способ монтажа: О – обжатие, 1 – хвостовик цилиндрический П – пайка, 2 – хвостовик для прямого монтажа в отверстие печатной платы										
Покрытие рабочей части контактов: 1 - золото										
Позиция шпоночных пазов корпуса: N - нормальное положение; A,B,C,D,E – согласно таблицам 3 и 4										
Покрытие корпусных деталей: W – токопроводное (оливково-зеленый кадмий) - диапазон t° от - 65°С до + 175°С; F – токопроводное (никель) - диапазон t° от - 65°С до + 200°С										
Тип корпуса: П – приборный; К – кабельный (только для объемного монтажа)										
Размер хвостовика контакта-шпильки: (только для печатного монтажа) С – короткий хвостовик штыревого (гнездового) контакта (Ø 0,76; Ø 1,02; Ø 1,59 мм); L – длинный хвостовик штыревого (гнездового) контакта (Ø 0,76 мм)										



Условное обозначение заглушки эксплуатационной

ЭПР(ЭКР) Тип заглушки П – для приборной части соединителя К – для кабельной части соединителя Р – резьбовое сочленение	09	W (F)	R (N)
Условный размер корпуса: 9, 11, 13, 15, 17, 19, 21, 23, 25			
Покрытие: W – оловянный кадмий, F - никель			
Вид крепления заглушки: R – заглушка с ушком, N – заглушка с кольцом			

Пример обозначения соединителей при заказе:

Вилка СНЦ144-22/13ВО11-NFP ЦСНК.430421.008ТУ россыпью;
 Розетка СНЦ144-22/13РО11-AWK ЦСНК.430421.008ТУ россыпью;
 Розетка СНЦ144-6/9РП21-NWПС ЦСНК.430421.008ТУ россыпью;
 Кожух прямой КП-11F ЦСНК.430421.008 ТУ;
 Заглушка эксплуатационная ЭКР09WN ЦСНК.430421.008ТУ.
 Монтажный инструмент для вставления/извлечения контактов,
 замонтированных проводами, и контактов для печатного монтажа
 1,59мм ЦСНК.430421.008ТУ.

По отдельному заказу поставляются контакты Ø 1,02 из термоэлектродных материалов (хромель, алюмель, копель). При заказе необходимо указать: количество контактов (штыри, гнезда), наименование материала (хромель, алюмель, копель), вид поставки (дополнительно или в счёт основных контактов).

ОСНОВНЫЕ ТЕХНИЧЕСКИЕ ХАРАКТЕРИСТИКИ		
1. Сопротивление контактов:	Ø 0,76 мм Ø 1,02 мм Ø 1, 59 мм Ø 2,39 мм	8,0 мОм 5,0 мОм 2,5 мОм 1,5 мОм
2. Сопротивление стыка токопроводящих сопрягаемых корпусных деталей:	покрытие никель покрытие кадмий	не более 1,0 мОм не более 2,5 мОм
3. Сопротивление изоляции:		не менее 5 000 МОм
4. Рабочий ток на каждый контакт:	Ø 0,76 мм Ø 1,02 мм Ø 1, 59 мм Ø 2,39 мм	3,0 - 5,0 А* 5,5 - 7,7 А* 7,2 - 13,0 А* 17,2 - 23,0 А*
5. Максимальный ток на одиночный контакт:	Ø 0,76 мм Ø 1,02 мм Ø 1, 59 мм Ø 2,39 мм	не более 6,0 А не более 11,0 А не более 20,0 А не более 35,0 А
6. Максимальное рабочее напряжение постоянного тока или амплитудное значение напряжения переменного тока:	В зависимости от схемы расположения контактов	200 В, 300 В, 500 В, 700 В
7. Количество сочленений-расчленений:		500
8. Гамма-процентный срок сохраняемости соединителей:		20 лет
9. Эффективность экранирования		(см. таблицу 1)

* В зависимости от схемы расположения контактов в изоляторе



УСЛОВИЯ ЭКСПЛУАТАЦИИ

Механические факторы:		
1. Синусоидальная вибрация:	диапазон частот	1 – 2 000 Гц
	амплитуда ускорения	400 м/с ² (40 g)
2. Механический удар одиночного действия:	пиковое ударное ускорение	5 000 м/с ² (500 g)
3. Механический удар многократного действия:	пиковое ударное ускорение	1 500 м/с ² (150 g)
Климатические факторы:		
1. Повышенная рабочая температура среды:	покрытие никель	200 °С
	покрытие кадмий	175 °С
2. Пониженная предельная температура среды:		минус 65 °С
3. Атмосферное пониженное рабочее давление:	при эксплуатации	0,67x10 ³ Па (5 мм рт. ст.)
4. Повышенная относительная влажность воздуха при температуре плюс 35 °С:		98 %
5. Соединители стойки к воздействию специальных факторов		

Таблица 1

Эффективность экранирования

Частота, МГц	Эффективность экранирования, дБ	
	Корпусные детали, покрытые никелем	Корпусные детали, покрытые кадмием
100	90	90
200	88	88
300	88	88
400	87	87
800	85	85
1 000	85	85
1 500	76	69
2 000	70	65
3 000	69	61
4 000	68	58
6 000	66	55
10 000	65	50

Таблица 2

Схемы расположения контактов и электромеханические параметры

Условный размер корпуса	Схемы расположения контактов в изоляторах (условная нумерация контактов дана со стороны монтажной части розеток)	Условное обозначение контакта	Диаметр контакта, мм	Количество контактов, шт.	Максимальное рабочее напряжение постоянного тока или амплитудное значение напряжения переменного тока при давлении, В	
					в нормальных климатических условиях	0,67x10 ³ Па (5 мм рт. ст.)
1	2	3	4	5	6	7
9			1,02	3	500	200
			0,76	6	300	150



1	2	3	4	5	6	7
11			2,39	1	700	200
			1,02	4	500	200
			1,02	5	500	200
			1,02	6	500	200
			0,76	13	300	150
13			1,59	4	500	200
			1,02	8	700	200
			1,02	10	500	200
			0,76	22	300	150
15			1,59	5	700	200
			1,59	4	500	200
			1,02	8		
		1,02	18	500	200	



1	2	3	4	5	6	7
15			1,02	19	500	200
			0,76	37	300	150
17			2,39	6	500	200
			1,59	8	700	200
			1,59	2	500	200
			1,02	21		
			1,02	26	500	200
			0,76	55	300	150
19			1,59	11	700	200
			1,02	32	500	200
			0,76	66	300	150



1	2	3	4	5	6	7
21			2,39	11	700	200
			1,59	16	700	200
			1,02	37	500	200
			1,59	2		
			1,02	41	500	200
		0,76	79	300	150	
23			1,59	21	700	200
			1,02	53	500	200
			0,76	100	300	150



1	2	3	4	5	6	7
25			2,39	19	200	120
			2,39	12	500	200
			1,59	12		
			1,59	29	500	200
			1,59	20	500	200
			1,02	23		
			1,59	8	200	120
			1,02	48		
		1,02	61	500	200	
		0,76	128	300	150	

Примечание: нулевой паз (шпонка) обозначает центральную линию схемы расположения контактов



Поляризация

Вид с торца приборного корпуса

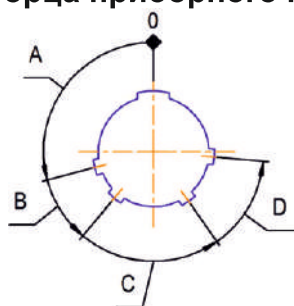


Таблица 3

Условный размер корпуса	Углы	N	A	B	C	D	E
9	A°	105	102	80	35	64	91
	B°	140	132	118	140	155	131
	C°	215	248	230	205	234	197
	D°	265	320	312	275	304	240
11	A°	95	113	90	53	119	51
	B°	141	156	145	156	146	141
	C°	208	182	195	220	176	184
	D°	236	292	252	255	298	242
13	A°	95	113	90	53	119	51
	B°	141	156	145	156	146	141
	C°	208	182	195	220	176	184
	D°	236	292	252	255	298	242
15	A°	95	113	90	53	119	51
	B°	141	159	145	156	146	141
	C°	208	182	195	220	176	184
	D°	236	292	252	255	298	242
17	A°	80	135	49	66	62	79
	B°	142	170	169	140	145	153
	C°	196	200	200	200	180	197
	D°	293	310	244	257	280	272
19	A°	80	135	49	66	62	79
	B°	142	170	169	140	145	153
	C°	196	200	200	200	180	197
	D°	293	310	244	257	280	272
21	A°	80	135	49	66	62	79
	B°	142	170	169	140	145	153
	C°	196	200	200	200	180	197
	D°	293	310	244	257	280	272
23	A°	80	135	49	66	62	79
	B°	142	170	169	140	145	153
	C°	196	200	200	200	180	197
	D°	293	310	244	257	280	272
25	A°	80	135	49	66	62	79
	B°	142	170	169	140	145	153
	C°	196	200	200	200	180	197
	D°	293	310	244	257	280	272

Вид с торца кабельного корпуса

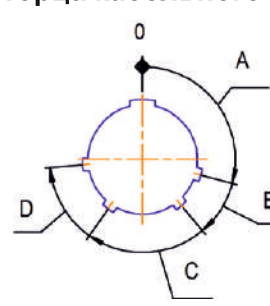
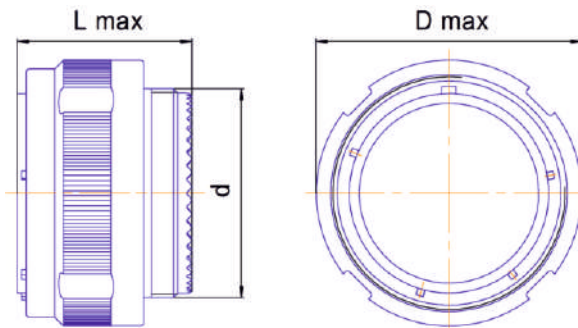


Таблица 4

Условный размер корпуса	Углы	N	A	B	C	D	E
9	A°	105	102	80	35	64	91
	B°	140	132	118	140	155	131
	C°	215	248	230	205	234	197
	D°	265	320	312	275	304	240
11	A°	95	113	90	53	119	51
	B°	141	156	145	156	146	141
	C°	208	182	195	220	176	184
	D°	236	292	252	255	298	242
13	A°	95	113	90	53	119	51
	B°	141	156	145	156	146	141
	C°	208	182	195	220	176	184
	D°	236	292	252	255	298	242
15	A°	95	113	90	53	119	51
	B°	141	159	145	156	146	141
	C°	208	182	195	220	176	184
	D°	236	292	252	255	298	242
17	A°	80	135	49	66	62	79
	B°	142	170	169	140	145	153
	C°	196	200	200	200	180	197
	D°	293	310	244	257	280	272
19	A°	80	135	49	66	62	79
	B°	142	170	169	140	145	153
	C°	196	200	200	200	180	197
	D°	293	310	244	257	280	272
21	A°	80	135	49	66	62	79
	B°	142	170	169	140	145	153
	C°	196	200	200	200	180	197
	D°	293	310	244	257	280	272
23	A°	80	135	49	66	62	79
	B°	142	170	169	140	145	153
	C°	196	200	200	200	180	197
	D°	293	310	244	257	280	272
25	A°	80	135	49	66	62	79
	B°	142	170	169	140	145	153
	C°	196	200	200	200	180	197
	D°	293	310	244	257	280	272

ОБЩИЙ ВИД, ГАБАРИТНЫЕ, УСТАНОВОЧНЫЕ И ПРИСОЕДИНИТЕЛЬНЫЕ РАЗМЕРЫ СОЕДИНИТЕЛЕЙ

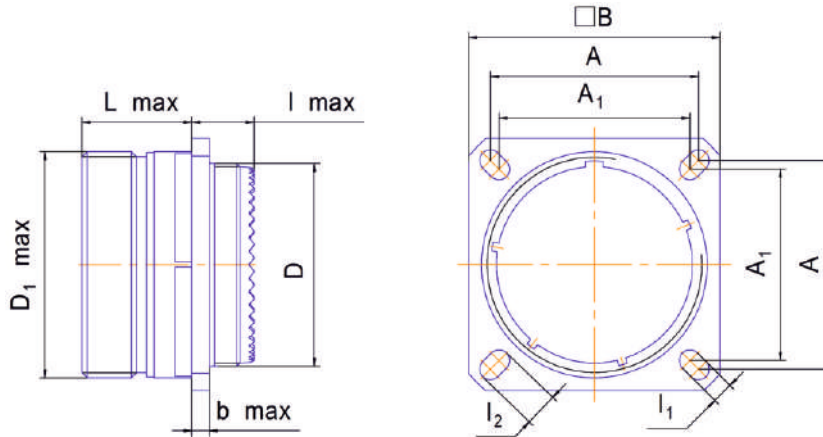
Вилка (розетка) кабельная



Условный размер корпуса	d	D max, мм	L max, мм
9	M12x1-6g	21,8	31
11	M15x1-6g	25,0	
13	M18x1-6g	29,4	
15	M22x1-6g	32,5	
17	M25x1-6g	35,7	
19	M28x1-6g	38,5	
21	M31x1-6g	41,7	
23	M34x1-6g	44,9	
25	M37x1-6g	48,0	



Вилка (розетка) приборная

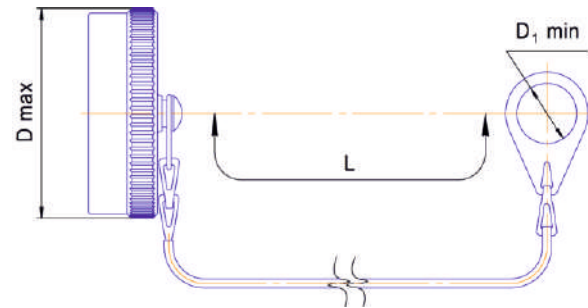
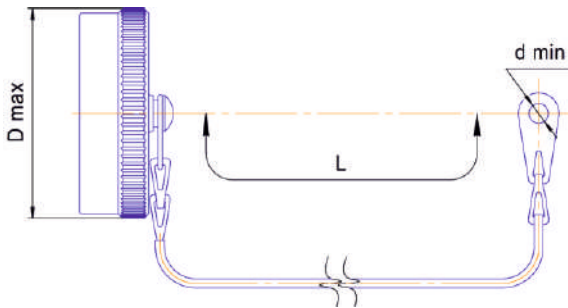


Условный размер корпуса	L max, мм	l max, мм	b max, мм	D, мм	B, мм	A, мм	A ₁ , мм	l ₁ , мм	l ₂ , мм
9	20,9	10,6	2,5	M12x1-6g	23,8	18,26	15,09	3,25	5,49
11				M15x1-6g	26,2	20,62	18,26		
13				M18x1-6g	28,6	23,01	20,62		
15				M22x1-6g	31,0	24,61	23,01		
17				M25x1-6g	33,3	26,97	24,61		
19				M28x1-6g	36,5	29,36	26,97		
21	20,1	11,4	3,2	M31x1-6g	39,7	31,75	29,36	3,91	6,15
23				M34x1-6g	42,9	34,93	31,75		
25				M37x1-6g	46,0	38,10	34,93		

Заглушка эксплуатационная приборная

ЭПР...F(W)R

ЭПР...F(W)N



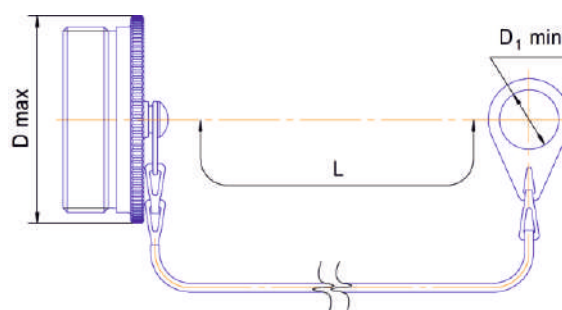
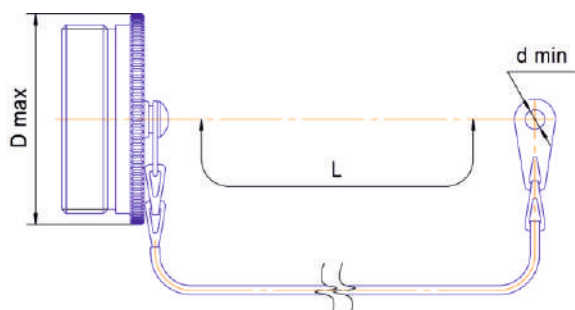
Условный размер корпуса	Условное обозначение заглушки	D max, мм	L, мм	D ₁ min, мм	d min, мм
9	ЭПР09F(W)R	23,0	120-140	-	3,9
	ЭПР09F(W)N			17,6	-
11	ЭПР11F(W)R	28,0		-	3,9
	ЭПР11F(W)N			22,0	-
13	ЭПР13F(W)R	30,5		-	3,9
	ЭПР13F(W)N			25,1	-
15	ЭПР15F(W)R	32,0		-	3,9
	ЭПР15F(W)N			29,9	-
17	ЭПР17F(W)R	37,0		-	3,9
	ЭПР17F(W)N			32,0	-
19	ЭПР19F(W)R	38,5		-	3,9
	ЭПР19F(W)N			36,3	-
21	ЭПР21F(W)R	42,0		-	3,9
	ЭПР21F(W)N			38,3	-
23	ЭПР23F(W)R	44,5		-	3,9
	ЭПР23F(W)N			42,6	-
25	ЭПР25F(W)R	48,5	-	3,9	
	ЭПР25F(W)N		44,5	-	



Заглушка эксплуатационная кабельная

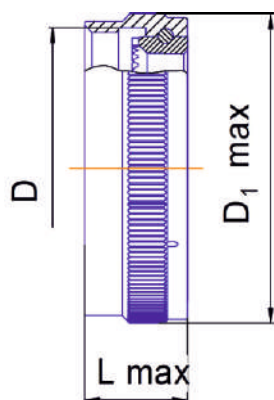
ЭКР...F(W)R

ЭКР...F(W)N



Условный размер корпуса	Условное обозначение заглушки	D max, мм	L, мм	D ₁ min, мм	d min, мм
9	ЭКР09F(W)R	23,0	120-140	-	3,9
	ЭКР09F(W)N			12,9	-
11	ЭКР11F(W)R	28,0		-	3,9
	ЭКР11F(W)N			17,8	-
13	ЭКР13F(W)R	30,5		-	3,9
	ЭКР13F(W)N			19,3	-
15	ЭКР15F(W)R	32,0		-	3,9
	ЭКР15F(W)N			22,6	-
17	ЭКР17F(W)R	37,0		-	3,9
	ЭКР17F(W)N			25,6	-
19	ЭКР19F(W)R	38,5		-	3,9
	ЭКР19F(W)N			28,9	-
21	ЭКР21F(W)R	42,0		-	3,9
	ЭКР21F(W)N			31,9	-
23	ЭКР23F(W)R	44,5		-	3,9
	ЭКР23F(W)N			34,0	-
25	ЭКР25F(W)R	48,5		-	3,9
	ЭКР25F(W)N			38,3	-

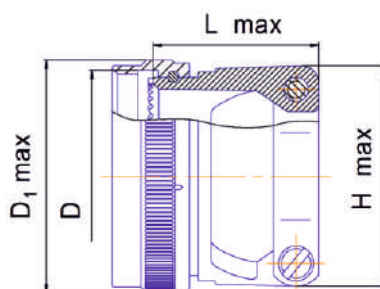
Гайка задняя



Условный размер корпуса	Условное обозначение гайки задней	D	D ₁ max	L max
9	ГЗ-9W	M12x1-6H	19,05	16,20
	ГЗ-9F			
11	ГЗ-11W	M15x1-6H	21,59	
	ГЗ-11F			
13	ГЗ-13W	M18x1-6H	25,40	
	ГЗ-13F			
15	ГЗ-15W	M22x1-6H	27,94	
	ГЗ-15F			
17	ГЗ-17W	M25x1-6H	31,75	
	ГЗ-17F			
19	ГЗ-19W	M28x1-6H	35,56	
	ГЗ-19F			
21	ГЗ-21W	M31x1-6H	38,10	
	ГЗ-21F			
23	ГЗ-23W	M34x1-6H	41,91	
	ГЗ-23F			
25	ГЗ-25W	M37x1-6H	44,45	
	ГЗ-25F			

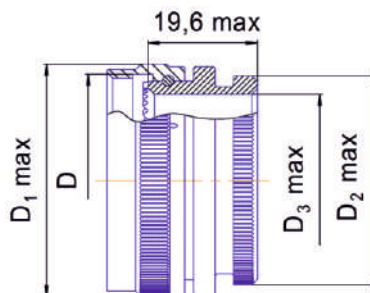


Кожух прямой



Условный размер корпуса	Условное обозначение заглушки	D, мм	D 1max, мм	H max, мм	L max, мм
9	КП-9W	M12x1-6H	19,60	19,10	14,10
	КП-9F				
11	КП-11W	M15x1-6H	20,80	21,10	16,90
	КП-11F				
13	КП-13W	M18x1-6H	23,90	25,10	20,10
	КП-13F				
15	КП-15W	M22x1-6H	27,20	26,60	20,10
	КП-15F				
17	КП-17W	M25x1-6H	30,70	33,50	23,20
	КП-17F				
19	КП-19W	M28x1-6H	34,50	36,90	29,60
	КП-19F				
21	КП-21W	M31x1-6H	37,60	39,50	32,80
	КП-21F				
23	КП-23W	M34x1-6H	40,60	42,00	35,90
	КП-23F				
25	КП-25W	M37x1-6H	43,20	45,70	47,70
	КП-25F				

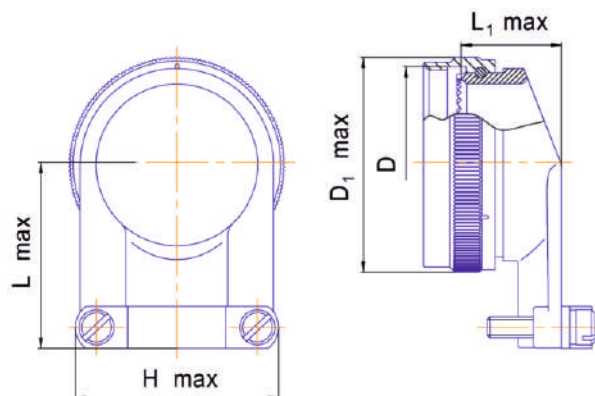
Кожух под термоусаживаемые трубки



Условный размер корпуса	Условное обозначение заглушки	D, мм	D 1 max, мм	D 2 max, мм	D 3 max, мм
9	КТТ-9W	M12x1-6H	19,60	13,50	6,80
	КТТ-9F				
11	КТТ-11W	M15x1-6H	20,80	15,40	10,10
	КТТ-11F				
13	КТТ-13W	M18x1-6H	23,90	19,70	13,00
	КТТ-13F				
15	КТТ-15W	M22x1-6H	27,20	21,30	16,20
	КТТ-15F				
17	КТТ-17W	M25x1-6H	30,70	24,50	19,30
	КТТ-17F				
19	КТТ-19W	M28x1-6H	34,50	26,50	21,60
	КТТ-19F				
21	КТТ-21W	M31x1-6H	37,60	30,90	24,80
	КТТ-21F				
23	КТТ-23W	M34x1-6H	40,60	34,40	27,90
	КТТ-23F				
25	КТТ-25W	M37x1-6H	43,20	36,70	31,10
	КТТ-25F				



Кожух угловой



Условный размер корпуса	Условное обозначение кожуха углового	D, мм	D 1 max, мм	L max, мм	L 1 max, мм	H max, мм
9	KY-9W	M12x1-6H	19,60	19,20	17,90	19,20
	KY-9F					
11	KY-11W	M15x1-6H	20,80	21,20	20,00	21,10
	KY-11F					
13	KY-13W	M18x1-6H	23,90	25,10	24,90	25,10
	KY-13F					
15	KY-15W	M22x1-6H	27,20	26,60	26,40	26,60
	KY-15F					
17	KY-17W	M25x1-6H	30,70	33,50	30,20	33,50
	KY-17F					
19	KY-19W	M28x1-6H	34,50	36,90	33,00	36,90
	KY-19F					
21	KY-21W	M31x1-6H	37,60	39,40	36,20	39,40
	KY-21F					
23	KY-23W	M34x1-6H	40,60	42,00	39,40	42,00
	KY-23F					
25	KY-25W	M37x1-6H	43,20	45,10	42,50	45,10
	KY-25F					

ИНФОРМАЦИЯ ДЛЯ ЗАКАЗА

Условное обозначение

Кожух экранированный

КЭ	П (У90, У45)	-09 (11, 13, 15, 17, 19, 21, 23, 25)	W (F)	02 (03)	-К (Д)
Тип: Кожух для экранированного кабеля					
Разновидность: П – прямой У90 – угловой 90° градусов У45 – угловой 45° градусов					
Условный размер корпуса: 09 (11, 13, 15, 17, 19, 21, 23, 25)					
Материал и покрытие корпусных деталей: W – алюминиевый сплав, токопроводящее покрытие кадмий, 175°C F – алюминиевый сплав, токопроводящее покрытие никель, 200°C					
Вариант исполнения в зависимости от диаметра присоединяемого кабеля					
Вариант исполнения корпуса (только для прямого кожуха): К – короткий Д – длинный					



Кожух экранированный прямой длинный

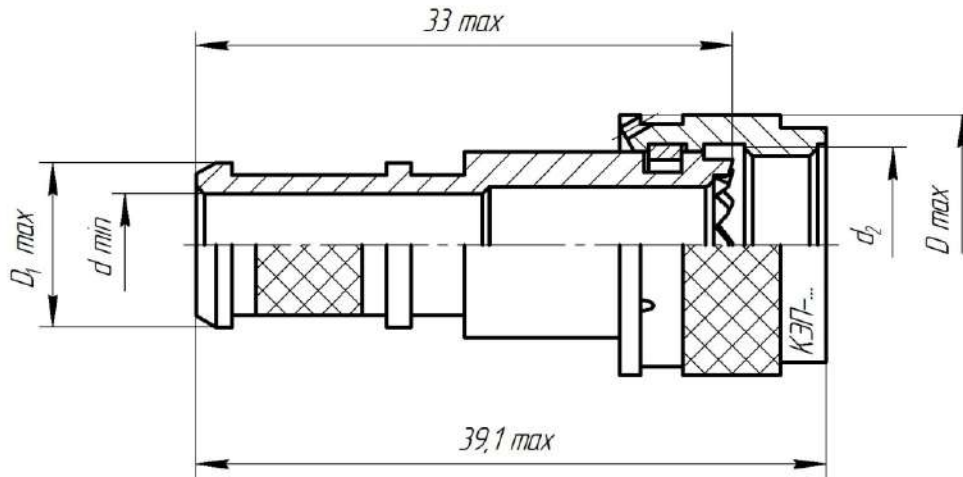


Таблица 5

Размеры в миллиметрах

Условный размер корпуса	Обозначение кожуха экранированного прямого короткого по EN 2997	Условное обозначение кожуха экранированного прямого короткого	D max	D ₁ max	d min	d ₂	Масса, г, не более
9	M85049/88-9N03	КЭП-9F03-Д	16,0	10,1	6,3	M12×1,0-6H	7,1
	M85049/88-9W03	КЭП-9W03-Д					
11	M85049/88-11N03	КЭП-11F03-Д	18,4	11,7	7,9	M15×1,0-6H	8,0
	M85049/88-11W03	КЭП-11W03-Д					
13	M85049/88-13N02	КЭП-13F03-Д	21,6	14,9	11,1	M18×1,0-6H	10,2
	M85049/88-13W02	КЭП-13W03-Д					10,6
	M85049/88-13N03	КЭП-13F02-Д					
15	M85049/88-13W03	КЭП-13W02-Д					
	M85049/88-15N02	КЭП-15F02-Д	25,4	18,1	14,2	M22×1,0-6H	14,3
	M85049/88-15W02	КЭП-15W03-Д					14,8
	M85049/88-15N03	КЭП-15F03-Д					
M85049/88-15W03	КЭП-15W03-Д						
17	M85049/88-17N02	КЭП-17F02-Д	28,1	19,6	15,8	M25×1,0-6H	14,9
	M85049/88-17W02	КЭП-17W02-Д					15,2
	M85049/88-17N03	КЭП-17F02-Д					
19	M85049/88-17W03	КЭП-17W03-Д					
	M85049/88-19N03	КЭП-19F03-Д	31,0	22,8	19,0	M28×1,0-6H	18,3
	M85049/88-19W03	КЭП-19W03-Д					18,6
	M85049/88-19N03	КЭП-19F02-Д					
M85049/88-19W03	КЭП-19W02-Д						
21	M85049/88-21N03	КЭП-21F02-Д	34,2	24,4	20,6	M31×1,0-6H	20,4
	M85049/88-21W03	КЭП-21W03-Д					20,8
	M85049/88-21N03	КЭП-21F03-Д					
	M85049/88-21W03	КЭП-21W03-Д					
23	M85049/88-23N03	КЭП-23F02-Д	37,2	27,6	23,8	M34×1,0-6H	22,6
	M85049/88-23W03	КЭП-23W02-Д					22,9
	M85049/88-23N03	КЭП-23F02-Д					
	M85049/88-23W03	КЭП-23W03-Д					
25	M85049/88-25N03	КЭП-25F03-Д	40,2	29,2	25,4	M37×1,0-6H	22,3
	M85049/88-25W03	КЭП-25W03-Д					25,2
	M85049/88-25N03	КЭП-25F02-Д					
	M85049/88-25W03	КЭП-25W02-Д					



Кожух экранированный прямой короткий

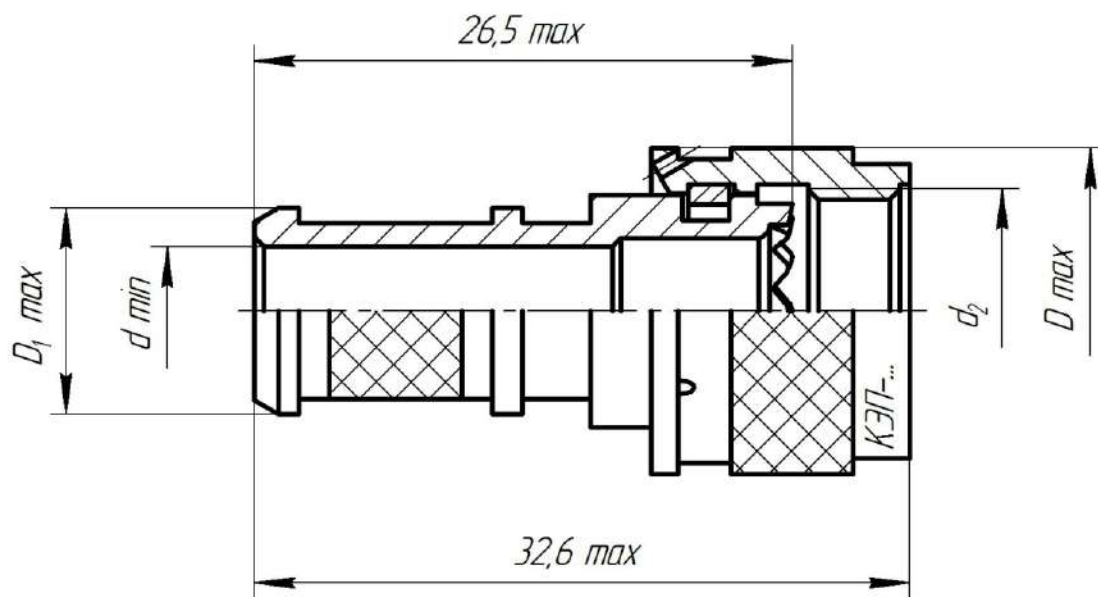


Таблица 6

Размеры в миллиметрах

Условный размер корпуса	Обозначение кожуха экранированного прямого короткого по EN 2997	Условное обозначение кожуха экранированного прямого короткого	D max	D ₁ max	d min	d ₂	Масса, г, не более	
9	M85049/88-9N03	КЭП-9F03-K	16,0	10,1	6,3	M12×1,0-6H	6,0	
	M85049/88-9W03	КЭП-9W03-K						
11	M85049/88-11N03	КЭП-11F03-K	18,4	11,7	7,9	M15×1,0-6H	7,1	
	M85049/88-11W03	КЭП-11W03-K						
13	M85049/88-13N02	КЭП-13F03-K	21,6	14,9	11,1	M18×1,0-6H	9,3	
	M85049/88-13W02	КЭП-13W03-K					9,5	
	M85049/88-13N03	КЭП-13F02-K		25,4	18,1	14,2	M22×1,0-6H	11,8
	M85049/88-13W03	КЭП-13W02-K						12,2
15	M85049/88-15N02	КЭП-15F02-K	25,4	16,5	12,7	M25×1,0-6H	13,3	
	M85049/88-15W02	КЭП-15W03-K					13,4	
	M85049/88-15N03	КЭП-15F03-K		19,6	15,8	M28×1,0-6H	15,2	
	M85049/88-15W03	КЭП-15W03-K						
17	M85049/88-17N02	КЭП-17F02-K	28,1	19,6	15,8	M25×1,0-6H	13,3	
	M85049/88-17W02	КЭП-17W02-K						13,4
	M85049/88-17N03	КЭП-17F02-K		31,0	22,8	19,0	M28×1,0-6H	
	M85049/88-17W03	КЭП-17W03-K						
19	M85049/88-19N03	КЭП-19F03-K	31,0	19,6	15,8	M31×1,0-6H	17,6	
	M85049/88-19W03	КЭП-19W03-K						17,8
	M85049/88-19N03	КЭП-19F02-K		34,2	24,4	20,6	M31×1,0-6H	
	M85049/88-19W03	КЭП-19W02-K						
21	M85049/88-21N03	КЭП-21F02-K	34,2	19,6	15,8	M31×1,0-6H	17,6	
	M85049/88-21W03	КЭП-21W03-K						17,8
	M85049/88-21N03	КЭП-21F03-K		34,2	24,4	20,6	M31×1,0-6H	
	M85049/88-21W03	КЭП-21W03-K						



Кожух экранированный угловой

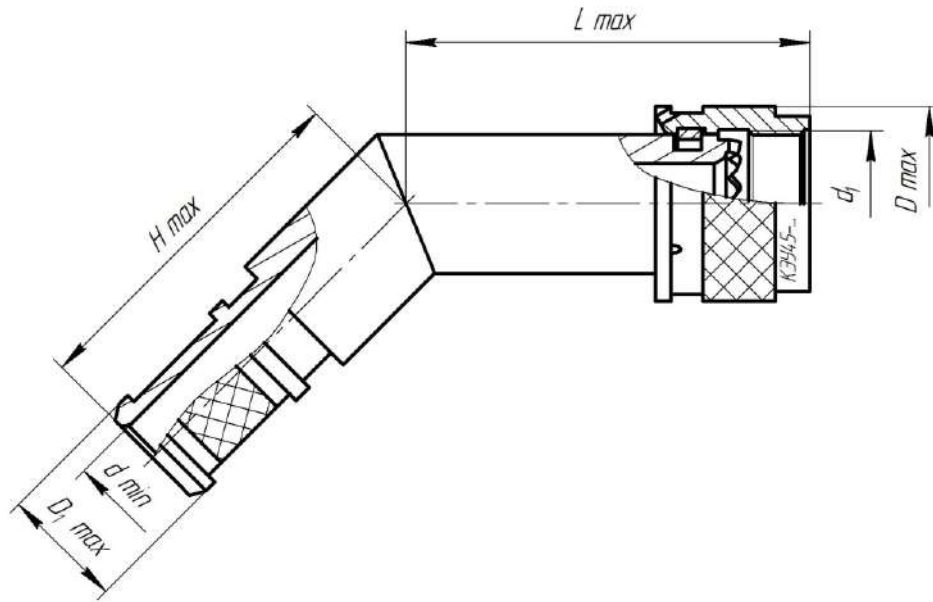


Таблица 7

Размеры в миллиметрах

Условный размер корпуса	Обозначение кожуха экранированного прямого короткого по EN 2997	Условное обозначение кожуха экранированного прямого короткого	D max	D ₁ max	d min	d ₂	L max	H max	Масса, г, не более
9	M85049/89-9N03	КЭУ45-9F03	16,0	10,1	6,3	M12×1-6H	33,2	29,55	11,45
	M85049/89-9W03	КЭУ45-9W03							
11	M85049/89-11N03	КЭУ45-11F03	18,4	11,7	7,9	M15×1-6H		30,25	
	M85049/89-11W03	КЭУ45-11W03							
13	M85049/89-13N02	КЭУ45-13F03	21,6	14,9	11,1	M18×1-6H		30,75	
	M85049/89-13W02	КЭУ45-13W03							
	M85049/89-13N03	КЭУ45-13F02							
15	M85049/89-15N02	КЭУ45-15F02	25,4	18,1	14,2	M22×1-6H		31,55	
	M85049/89-15W02	КЭУ45-15W03							
	M85049/89-15N03	КЭУ45-15F03							
	M85049/89-15W03	КЭУ45-15W03							
17	M85049/89-17N02	КЭУ45-17F02	28,1	19,6	15,8	M25×1-6H		32,05	
	M85049/89-17W02	КЭУ45-17W02							
	M85049/89-17N03	КЭУ45-17F02							
	M85049/89-17W03	КЭУ45-17W03							
19	M85049/89-19N03	КЭУ45-19F03	31,0	22,8	19,0	M28×1-6H		32,35	
	M85049/89-19W03	КЭУ45-19W03							
	M85049/89-19N03	КЭУ45-19F02							
21	M85049/89-21N03	КЭУ45-21F02	34,2	24,4	20,6	M31×1-6H		33,05	
	M85049/89-21W03	КЭУ45-21W03							
	M85049/89-21N03	КЭУ45-21F03							
	M85049/89-21W03	КЭУ45-21W03							
23	M85049/89-23N03	КЭУ45-23F02	37,2	27,6	23,8	M34×1-6H		33,85	
	M85049/89-23W03	КЭУ45-23W02							
	M85049/89-23N03	КЭУ45-23F02							
	M85049/89-23W03	КЭУ45-23W03							
25	M85049/89-25N03	КЭУ45-25F03	40,2	29,2	25,4	M37×1-6H		34,35	
	M85049/89-25W03	КЭУ45-25W03							
	M85049/89-25N03	КЭУ45-25F02							
	M85049/89-25W03	КЭУ45-25W02							



Кожух экранированный угловой

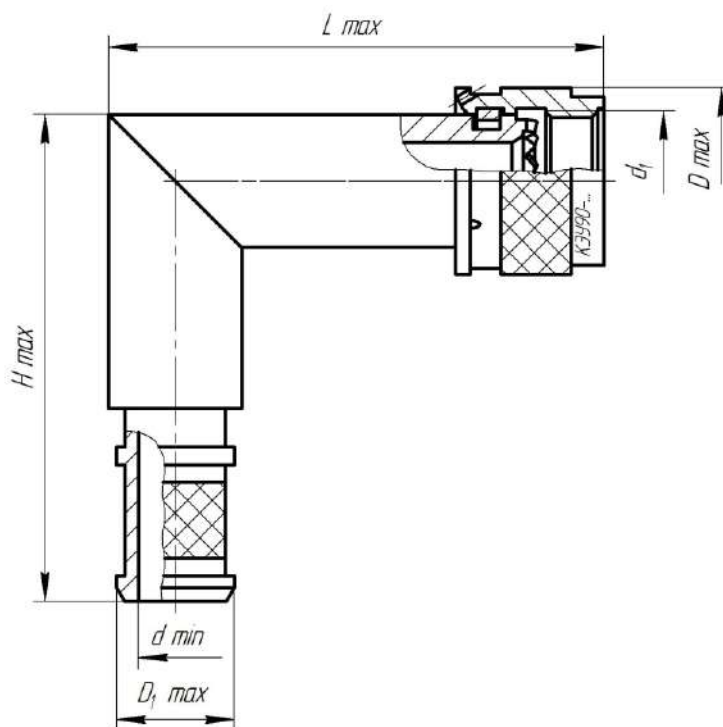


Таблица 5

Размеры в миллиметрах

Условный размер корпуса	Обозначение кожуха экранированного прямого короткого по EN 2997	Условное обозначение кожуха экранированного прямого короткого	D max	D ₁ max	d min	Условное обозначение резьбы, d ₂	L max	H max	Масса, г, не более
9	M85049/88-9N03	КЭУ90-9F03	16,0	10,1	6,3	M12×1-6H	41,0	7,1	13,8
	M85049/88-9W03	КЭУ90-9W03							
11	M85049/88-11N03	КЭУ90-11F03	18,4	11,7	7,9	M15×1-6H	42,6	44,3	15,2
	M85049/88-11W03	КЭУ90-11W03							
13	M85049/88-13N02	КЭУ90-13F02	21,6	14,9	11,1	M18×1-6H	45,8	47,8	20,6
	M85049/88-13W02	КЭУ90-13W02							21,0
	M85049/88-13N03	КЭУ90-13F03							
15	M85049/88-13W03	КЭУ90-13W03							
	M85049/88-15N02	КЭУ90-15F02	25,4	18,1	14,2	M22×1-6H	48,9	51,4	33,2
	M85049/88-15W02	КЭУ90-15W02							33,8
M85049/88-15N03	КЭУ90-15F03								
17	M85049/88-15W03	КЭУ90-15W03							
	M85049/88-17N02	КЭУ90-17F02	28,1	19,6	15,8	M25×1-6H	50,6	54,0	34,2
	M85049/88-17W02	КЭУ90-17W02							46,5
M85049/88-17N03	КЭУ90-17F03	46,9							
19	M85049/88-17W03	КЭУ90-17W03							
	M85049/88-19N03	КЭУ90-19F02	31,0	22,8	19,0	M28×1-6H	53,7	56,9	46,5
	M85049/88-19W03	КЭУ90-19W02							46,9
M85049/88-19N03	КЭУ90-19F03								
21	M85049/88-19W03	КЭУ90-19W03							
	M85049/88-21N03	КЭУ90-21F02	34,2	24,4	20,6	M31×1-6H	55,3	60,0	52,6
	M85049/88-21W03	КЭУ90-21W02							53,0
M85049/88-21N03	КЭУ90-21F03								
23	M85049/88-21W03	КЭУ90-21W03							
	M85049/88-23N03	КЭУ90-23F02	37,2	27,6	23,8	M34×1-6H	58,5	63,1	59,8
	M85049/88-23W03	КЭУ90-23W02							60,2
M85049/88-23N03	КЭУ90-23F03								
25	M85049/88-23W03	КЭУ90-23W03							
	M85049/88-25N03	КЭУ90-25F02	40,2	29,2	25,4	M37×1-6H	60,1	66,1	66,7
	M85049/88-25W03	КЭУ90-25W02							67,0
M85049/88-25N03	КЭУ90-25F03								
	M85049/88-25W03	КЭУ90-25W03							