



ОНЦ-БГ-3

Переходники электрические цилиндрические малогабаритные герметичные ОНЦ-БГ-3

БР0.364.063ТУ



- **Тип соединителя:** переходники цилиндрические малогабаритные герметичные типа ОНЦ-БГ-3 внутреннего монтажа, предназначены для работы в электрических цепях постоянного, переменного (частотой до 3 МГц) и импульсного токов при напряжении до 700 В (амплитудное значение).
- **Состав соединителя:** переходники ОНЦ-БГ-3 состоят из приборной части.
- **Конструктивное исполнение:** переходники ОНЦ-БГ-3 имеют фланец и крепятся к стенке прибора при помощи специальной гайки с контргайкой.
- **Тип сочленения:** байонетный.
- **Взаимосочленение:** переходники ОНЦ-БГ-3 взаимосочленяемы с розетками типа СНЦ23 (ГЕ0.364.241ТУ) со стороны установки гайки для крепления переходника к изделию и розетками типа СНЦ23Л (ГЕ0.364.241ТУ) со стороны, обратной установке гайки, соответствующих типономиналов и углового положения изоляторов в корпусе.
- **Покрытие контактов:** контакты Ø 1,0 мм, Ø 1,5 мм, Ø 2,0 мм покрыты золотом.
- **Климатическое исполнение:** переходники изготавливают во всеклиматическом исполнении (В) по ГОСТ В 20.39.404-81.

ИНФОРМАЦИЯ ДЛЯ ЗАКАЗА Условное обозначение

ОНЦ-БГ	-3	-3	/14	-П	-1	-a	-В
Тип соединителя							
Номер разработки							
Количество контактов: 3 (4, 7, 10, 19, 24, 28, 32, 41, 43, 45, 55, 61)							
Условный размер переходника 14 (18,22,24,27,30,33,36,39)							
Часть соединителя: П – переходник							
Конструктивное исполнение (номер типоконструкции): 1-приборная часть без кожуха.							
Позиция установки изолятора: а, б, в, г-варианты углового положения поляризирующих шпонок и шпоночных пазов на корпусах (при нормальном положении изолятора – буквенный индекс не проставляется)							
Всеклиматическое исполнение							

Пример обозначения соединителей при заказе:

Переходник ОНЦ-БГ-3-4/14-П-1-б-В БР0.364.063ТУ



ОСНОВНЫЕ ТЕХНИЧЕСКИЕ ХАРАКТЕРИСТИКИ		
1. Сопротивление контактов:	диаметр контакта, 1,0 мм диаметр контакта, 1,5 мм диаметр контакта, 2,0 мм	не более 10,0 МОм не более 5,0 МОм не более 3,2 МОм
2. Сопротивление изоляции:		не менее 5 000 МОм
3. Рабочий ток на каждый контакт в зависимости от схемы расположения контактов в изоляторе:	диаметр контакта, 1,0 мм диаметр контакта, 1,5 мм диаметр контакта, 2,0 мм	от 3,0 А до 9,0 А от 8,0 А до 15,0 А от 12,0 А до 14,0 А
4. Максимальный ток на одиночный контакт:	диаметр контакта, 1,0 мм диаметр контакта, 1,5 мм диаметр контакта, 2,0 мм	11,0 А 20,0 А 35,0 А
5. Максимальное рабочее напряжение постоянного тока или амплитудное значение напряжения переменного тока:		700 В
6. Количество сочленений-расчленений:		500
7. Минимальный срок сохраняемости соединителей:		15 лет
8. Минимальная наработка соединителя в зависимости от максимальной температуры соединителя:		(см. табл. 1)

Таблица 1

Минимальная наработка соединителя в зависимости от максимальной температуры

Минимальная наработка соединителя, ч.	Максимальная температура соединителя, °С
3 000	130
5 000	120
7 500	117
10 000	115
15 000	110
20 000	105
25 000	100
30 000	98
40 000	93
50 000	90
80 000	85
100 000	80
130 000	75

Таблица 2

Температура перегрева контактов соединителей в зависимости от токовой нагрузки

Токовая нагрузка на соединитель от максимально допустимой по ТУ, %	Температура перегрева контактов, Δt факт., °С
90	35
80	26
70	21
60	20
50	18
40	9
30	6
20	3



УСЛОВИЯ ЭКСПЛУАТАЦИИ

Механические факторы:		
1. Синусоидальная вибрация:	диапазон частот	1 – 5 000 Гц
	амплитуда ускорения	400 м/с ² (40 g)
2. Механический удар одиночного действия:	пиковое ударное ускорение	5 000 м/с ² (500 g)
3. При перепаде давления до 0,1 МПа (1 кгс/см ²) скорость утечки воздуха при приемке и поставке:		не более 0,05 л/ч.
4. Линейное ускорение		2 000 м/с ² (200 g)
Климатические факторы:		
1. Повышенная рабочая температура среды:		100°С
2. Пониженная предельная температура среды:		минус 60°С
3. Атмосферное пониженное рабочее давление:		1,33x10 ⁻¹⁰ Па (1x10 ⁻¹² мм рт. ст.)
4. Повышенная относительная влажность воздуха при температуре плюс 35°С с конденсацией влаги:		100 %
5. Соединители устойчивы к воздействию специальных факторов.		

Примечание: максимальная температура соединителя равна сумме повышенной рабочей температуры среды и температуры перегрева контактов. Температура перегрева контактов не должна превышать 50°С. Температура перегрева контактов в зависимости от токовой нагрузки приведены в таблице 2.

Схемы расположения контактов и электромеханические параметры

Условный размер вилки (розетки)	Схема расположения контактов и пазов в изоляторах (условная нумерация контактов дана со стороны монтажной части розеток)	Условное обозначение контакта	Диаметр контакта, мм	Количество контактов, шт	Углы поворота изолятора в корпусе относительно нормального положения, в градусах, для позиции:				Рабочий ток на каждый контакт, А	Максимально допустимый кратковременный ток на контакт, А	
					Нормальное положение	а	б	в			г
1	2	3	4	5	6	7	8	9	10	11	12
14			1,5	3	0	160	-	-	-	15,0	30,0
			1,0	4	0	-	135	-	-	9,0	18,0
18			1,5	7	0	90	-	-	-	12,0	24,0
			1,0	10	0	-	70	-	-	7,5	15,0



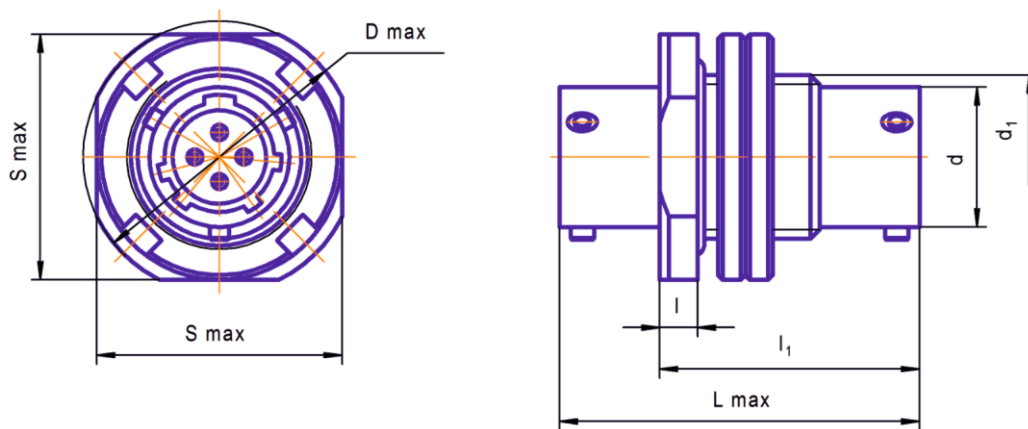
1	2	3	4	5	6	7	8	9	10	11	12	
			1,5	4	0	80	170	225	-	9,0	18,0	
			2,0	3						14,0	28,0	
22			1,5	10	0	-	100	195	-	12,0	24,0	
				1,0	19	0	30	-	225	-	6,0	12,0
24			1,0	15	0	30	120	245	-	6,0	11,0	
			1,5	4						9,0	18,0	
27			1,5	19	0	30	195	-	-	8,0	16,0	
				1,0	24	0	45	150	195	-	6,0	12,0
				1,5	4						8,0	16,0
30			1,0	32	0	45	135	-	270	6,0	12,0	
				1,5	24	0	90	135	200	-	9,0	18,0
					1,5	24	0	90	135	200	-	9,0



1	2	3	4	5	6	7	8	9	10	11	12
30			1,0	41	0	45	90	-	-	5,0	10,0
33			1,0	26	0	90	120	-	-	5,0	10,0
			2,0	6						12,0	24,0
			1,0	55	0	75	90	-	165	4,0	8,0
36			1,0	23	0	90	135	200	250	5,0	10,0
			1,5	20						9,0	18,0
			1,0	61	0	90	160	190	-	3,0	6,0
39			1,0	40	0	90	180	270	315	5,0	10,0
			1,5	2						9,0	18,0
			2,0	3						14,0	28,0



ОБЩИЙ ВИД, ГАБАРИТНЫЕ, УСТАНОВОЧНЫЕ И ПРИСОЕДИНИТЕЛЬНЫЕ РАЗМЕРЫ СОЕДИНИТЕЛЕЙ



Условный размер корпуса	Размеры, мм						
	D max	d	d 1	L max	l	l 1	S max
14	30	15,4	M18x1	39,6	4,2	28,6	27
18	35	19,3	M22x1				32
22	39	23,2	M27x1				36
24		25,2	M28x1				36
27	49	28,5	M33x1	42,8	4,8	30,3	46
30		31,5	M36x1				50
33	53	35,5	M39x1				55
36	58	38,5	M42x1				55
39		41,4	M45x1	55			